



Machine de lavage industrielle Powerwash Bio

Réf. 5378 8

# Machine de lavage industrielle Powerwash Bio

## 1 INFORMATIONS

Nous vous félicitons pour l'acquisition de ce bain de dégraissage biologique sans solvants ni COV qui provoque la décomposition des hydrocarbures et la régénération du bain de lavage par addition d'un liquide biologique aqueux au pH neutre avec des tablettes de microorganismes spécifiques.

### 1.1 DÉSIGNATION DES PRODUITS

NETTOYANT BIO R590 : Fluide de nettoyage spécial

CONCENTRÉ BIO-TABS : Tablettes avec microorganismes

MACHINE DE LAVAGE INDUSTRIELLE POWERWASH BIO : Machine de lavage industrielle biologique

### 1.2 AVERTISSEMENTS



Attention ! Bien lire le présent mode d'emploi avant utilisation de l'appareil ! N'utiliser avec cet appareil que le nettoyant biologique R950 et les bio-tabs.

1. La machine de lavage doit être raccordée à une prise électrique 230 V mise à la terre. La prise doit être protégée par un disjoncteur 30 mA. Puissance minimale nécessaire : 1100 W.
2. Ne pas utiliser de câble de rallonge.
3. Ne pas ajouter d'autres produits chimiques, p. ex. solvants, kérosène, fuel ou gasoil, etc.
4. Ne jamais ajouter de produits toxiques, p. ex. gasoil, alcool ou autres liquides combustibles.
5. Consigne de sécurité : L'utilisation d'un équipement de protection personnelle – gants, lunettes, tenue de protection – est recommandée.



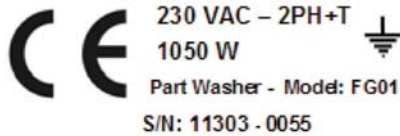
6. Assurer un éclairage suffisant du poste de travail.
7. Ne pas effectuer de modifications sur la machine de lavage. Celle-ci a été conçue pour être utilisée avec le nettoyant biologique R590 et les bio-tabs avec microorganismes.
8. Toujours laisser la machine de lavage raccordée afin de maintenir les microorganismes en vie.  
Reconnaissance du niveau de remplissage minimal : Cette machine de lavage est équipée d'un système de surveillance automatique du niveau de remplissage. Elle fonctionne avec un volume de remplissage entre 45 et 80 l. Si le contenu passe en-dessous de 45 l, la pompe s'arrête. Dans ce cas, remettre une quantité suffisante de nettoyant biologique R950 (et le cas échéant des tablettes également) pour faire redémarrer la pompe et le chauffage.
9. Après une remise en service suite à une coupure de courant, la machine de lavage est déconnectée par mesure de sécurité. Appuyer sur la touche de chauffage pour la redémarrer.
10. Isoler la machine de lavage de l'alimentation électrique avant de la nettoyer.
11. Isoler la machine de lavage de l'alimentation électrique et la laisser refroidir avant de démonter la pompe ou tout autre composant.

### 1.3 INFORMATIONS GÉNÉRALES

Le bain de dégraissage répond à toutes les exigences de sécurité des directives suivantes :

- Directive Machines 2006/42/CE
- Directive Basse tension 2006/95/CE
- Directive Compatibilité électromagnétique 2004/108/CE (CEM)

S'adresser au revendeur pour toute autre information sur la machine de lavage. Fournir le numéro de série se trouvant au dos de la machine lors des demandes.

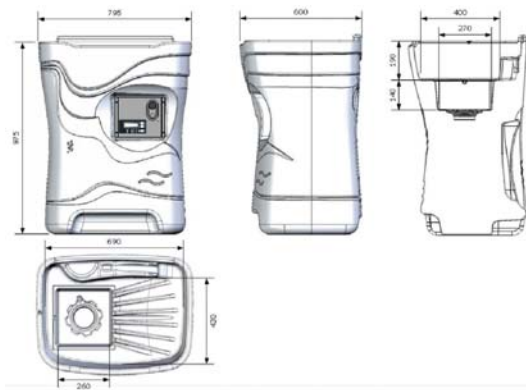


### 1.4 MAINTENANCE / TRANSPORT / DÉPLACEMENT DE L'APPAREIL

- Avant de déplacer, resp. transporter l'appareil, transvaser le liquide de nettoyage de la machine de lavage vers les bidons d'origine vides (voir consignes au § 5). (Poids à vide = 22 kg).
- Poser la machine de lavage verticalement sur une palette 600 x 800 mm (ne jamais transporter l'appareil couché).
- Protéger la machine de lavage à l'aide de cartonnages.
- Recycler ou emballer l'appareil à l'aide d'un film afin d'éviter tout basculement lors du transport.

### 1.5 CARACTÉRISTIQUES TECHNIQUES

- Tension électrique : 230 V
- Niveau sonore < 50 dBA
- Poids à vide : 22 kg
- Matière : PEHD
- Alimentation électrique : 230 V. La prise doit être protégée par un disjoncteur 30 mA.  
Consommation électrique sur 24 h avec une température moyenne de 38°C et 50 l d'eau dans le réservoir :  
Avec une température ambiante de 18°C et 50 l, la consommation est d'env. 210 W • h.  
Avec une température ambiante de 23°C et 50 l, la consommation est d'env. 160 W • h.  
Si l'appareil est en mode ECO 12 h par jour, la consommation électrique est réduite d'env. 25%.
- Température de service nominale : 38°C
- Dimensions hors tout : 810 x 610 mm - h 1010 mm
- Dimensions utiles du bac de nettoyage : 690 x 420 x 180
- Filtration : Tamis de filtration en inox 700 µm / chaussette de filtration 20 µm
- Contenance du bac de nettoyage : 11 litres. Profondeur de plongée 140 mm
- Commutation du niveau de remplissage minimal : 45 l dans le réservoir
  
- Commutation du niveau de remplissage minimal lors de l'immersion : 56,5 l (45 l dans le réservoir + 11 l dans le bac de lavage + 0,5 l de liquide en circulation).
- Débit du support de brosse avec brosse montée : 1.7 l/mn
- Débit du support de brosse sans brosse : 6 l/mn (mode immersion).



## 2 PRÉPARATION DE LA MACHINE DE LAVAGE

### 2.1 PRÉPARATION ET CONTRÔLE

- Retirer la machine de lavage de son carton.
- Inspecter la machine afin de s'assurer qu'elle ne présente pas de dommages.
- Le câble d'alimentation doit être en bon état. Le passage du câble sur la cloison arrière est installé de manière conforme :



### 2.2 MONTAGE

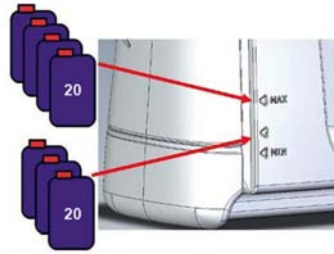
- La chaussette de filtration doit être correctement posée sur le fond du carter.
- Afin que le filtre en acier inoxydable ne reste pas accroché sur la chaussette de filtration, il doit être tourné lors de la mise en service.
- Poser le bouchon de purge sur les filtres.

La position du bouchon de purge permet de boucher ou d'ouvrir le bac de plongée.



### 2.3 REMPLISSAGE

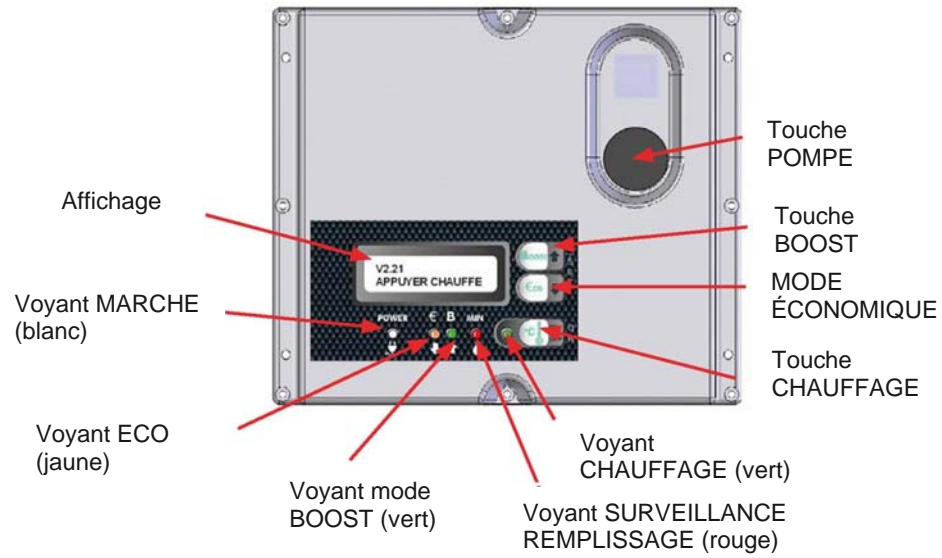
- Remplir l'appareil.
- Conserver les bidons vides pour la vidange.



- Ajouter la tablette avec les microorganismes par l'ouverture rectangulaire.



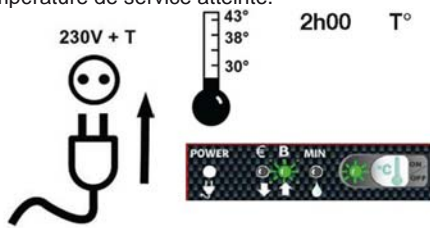
### 3 COMMANDE ÉLECTRIQUE



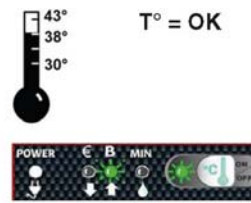
## 4 MISE EN SERVICE

### 4.1 MISE EN MARCHÉ

Si la machine de lavage industrielle est remplie avec du produit nettoyant R590 comme indiqué dans le mode d'emploi, le chauffage s'allume automatiquement. Le chauffage est coupé une fois la température de service atteinte.



Le voyant vert clignote.



Le voyant vert clignote lentement.

### 4.2 UTILISATION DE L'APPAREIL



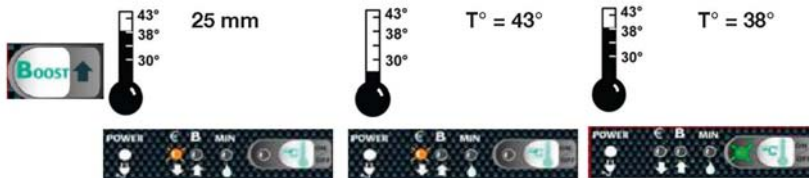
Appuyer sur la touche de la commande de pompe et nettoyer les pièces avec la brosse montée sur le support de brosse.

Pour un meilleur maintien du support de brosse, une agrafe se trouve sur la cloison droite du fond du bac pour maintenir le flexible. Attention ! L'agrafe ne sert qu'à la fixation du flexible.



### 4.3 MODE BOOST (chauffe temporaire de 5°C)

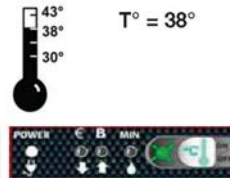
L'augmentation de la température permet de nettoyer plus aisément des pièces avec des salissures tenaces.



Voyant BOOST clignote. Voyant CHAUFFAGE allumé.



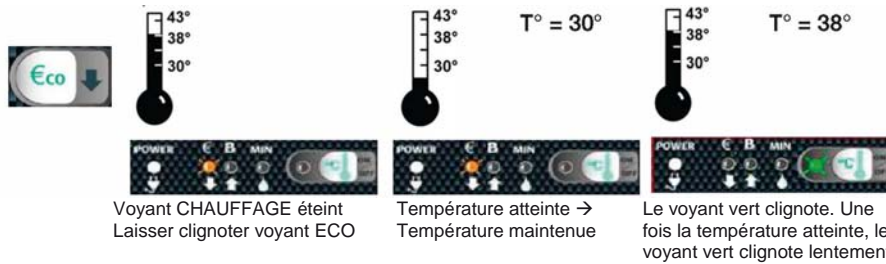
Température atteinte → le chauffage est coupé. Voyant BOOST allumé. Voyant CHAUFFAGE allumé.



Le voyant vert clignote lentement.

#### 4.4 MODE ÉCONOMIQUE (baisse temporaire de la température à 30°C)

Dans le mode ECO, la température du bain de dégraissage peut être abaissée un certain temps afin de réduire la consommation électrique. Passé ce délai, la température remonte à la température de service normale (la durée est réglable – voir § 6).



#### 4.5 MODE IMMERSION

##### Attention :

Ne pas plonger les pièces plus longtemps que nécessaire au lavage.  
Avant toute immersion prolongée, vérifier la compatibilité de la matière.

##### Opération d'immersion :

Fermer l'écoulement du bac en posant le bouchon de purge.



- Poser la pièce dans le bac de lavage.
- Recouvrir le bac de lavage avec la tôle rectangulaire.
- Retirer la brosse du support de brosse.
- Appuyer sur la touche de commande de la pompe pour remplir le bac.

Vérifier qu'aucun résidu (copeau, sable, etc.) ne se trouve dans la zone de contact du bouchon de purge. Brosser la zone le cas échéant.

Le bouchon de purge laisse s'échapper le liquide vers le réservoir et produit un flux continu dans le bac, qui assure la qualité du nettoyage. Veiller à ce que le trou du trop-plein ne soit pas bouché. Lors de l'immersion, le bouchon de purge doit être monté dans le bon sens.



## 5 RÉSERVOIR

Niveau de remplissage du liquide :

- 80 litres : Niveau supérieur
- 60 litres : Niveau de remplissage à 60 litres
- 45 litres : Niveau inférieur

En mode immersion, le niveau inférieur peut être déclenché au-dessus de 45 l dans le bain de dégraissage (le bac d'immersion contient env. 11 l).



Vidange :

- Soulever la machine de lavage (sur une palette, un chariot élévateur, etc.).
- Libérer l'élément de fixation du flexible de vidange sur l'arrière de l'appareil.
- Préparer un bidon de liquide vide.
- Ouvrir le raccordement du flexible et vider le liquide usagé dans le bidon.

## 6 AFFICHAGE ET MODIFICATION DES PARAMÈTRES

### 6.1 AFFICHAGE DES PARAMÈTRES

#### APPEL

L'appel de l'affichage des paramètres se fait en appuyant simultanément les touches BOOST et ECO un bref instant. La température du bain de dégraissage et la durée du mode ECO sont affichées.



#### LANGUES

Pour afficher la langue, appuyer sur la touche MARCHE/ARRÊT. (Même touche que CHAUFFAGE).



#### ÉVÉNEMENTS

Appuyer sur la touche MARCHE/ARRÊT pour afficher le message ÉVÉNEMENTS.

Appuyer sur la touche ECO pour afficher les événements enregistrés.

« Aucun événement » s'affiche en l'absence de tout enregistrement d'un événement.

Autrement, les messages d'événements sont affichés, il est possible de les parcourir en appuyant sur la touche ECO.





## TERMINER

Pour quitter le mode affichage, appuyer 2 secondes sur la touche MARCHE/ARRÊT.

Sans confirmation de cette touche, l'appareil retourne au bout de 5 secondes en mode de fonctionnement normal.



## 6.2 MODIFICATION DES PARAMÈTRES

Pour modifier les paramètres, le chauffage doit être coupé avant le lancement du mode de configuration (voyant CHAUFFAGE éteint).

### APPEL

Lancer le mode de configuration :

Appuyer simultanément sur les touches BOOST et ECO 2.5 secondes. La température du bain de dégraissage et la durée du mode ECO sont affichées. « MODIFIER » s'affiche tant que le mode de configuration est actif.

2,5 sec



### ECO

Modifier la durée du mode ECO :

Pour modifier la durée du mode ECO, appuyer sur la touche BOOST ou ECO.

Appuyer autrement sur la touche MARCHE/ARRÊT.

Appuyer sur la touche MARCHE/ARRÊT pour enregistrer la durée du mode ECO et afficher la langue utilisée.

Appuyer de nouveau sur la touche MARCHE/ARRÊT 2 secondes pour quitter le mode de configuration.



### LANGUES

Modifier la langue :

Appuyer sur la touche BOOST ou ECO pour afficher les langues disponibles. Appuyer sur la touche MARCHE/ARRÊT pour enregistrer la langue. Le message ÉVÉNEMENTS est affiché.

(Appuyer de nouveau sur la touche MARCHE/ARRÊT 2 secondes pour quitter le mode de configuration).



### ÉVÉNEMENTS

Afficher les événements :

Appuyer sur la touche ECO pour afficher les événements enregistrés.

« Aucun événement » s'affiche en l'absence de tout enregistrement d'un événement.



Autrement, les messages d'événements sont affichés, il est possible de les parcourir en appuyant sur la touche ECO.



### TERMINER

Appuyer 3 secondes la touche V pour quitter le mode de modification.

Sans confirmation de cette touche, l'appareil retourne au bout de 60 secondes en mode de fonctionnement normal.



## 7 DIAGNOSTIC

**La pompe et la résistance chauffante ne fonctionnent pas Le voyant rouge est allumé.**

**Causes :**

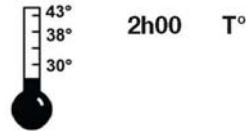


Le liquide a atteint le niveau mini de remplissage. Remettre du liquide.

Le voyant vert est éteint → le chauffage n'est pas en fonction, la pompe ne fonctionne pas :

La fonction d'immersion est utilisée, le bac d'immersion est fermé. Le niveau de remplissage est trop bas pour l'immersion. Remettre du liquide et mettre le chauffage en marche.

La fonction d'immersion n'est pas utilisée, le bac d'immersion est rempli au niveau maxi. Le tamis de filtration est colmaté. Décolmater le filtre et mettre le chauffage en marche.



Le voyant vert clignote.

### Plus de débit au niveau de la brosse

Démonter la brosse du raccord rapide. Est-ce que de l'eau s'écoule du support de brosse ?

Si oui : Le support de brosse est colmaté.

Si non : Défaillance pompe.

## 8 MÉMO

Température de service nominale : La température de service de 38°C fluctue de  $\pm 1^\circ\text{C}$ .  
Température BOOST : Température nominale  $+5^\circ\text{C}$ , limitée à  $45^\circ\text{C}$ . Température ECO :  $29/30^\circ\text{C}$ .

### VOYANTS CHAUFFAGE

Voyant éteint. La fonction de chauffage est coupée.  
Le voyant clignote normalement : La température du bain de dégraissage augmente.  
Le voyant clignote par impulsions (0.1 s allumé / 2.5 s éteint) : Bain de dégraissage parvenu à la température nominale.



### NIVEAU DE REMPLISSAGE

Voyant rouge éteint : Le bain de dégraissage contient suffisamment de liquide.  
Le voyant rouge est allumé : Le liquide a atteint le niveau mini de remplissage.  
Remettre du liquide.



### BOOST

Le voyant vert BOOST clignote. La température se trouve au-dessus de la température de service nominale, chauffage en cours.  
Voyants BOOST et CHAUFFAGE allumés :  
La température BOOST est atteinte et la température se trouve au-dessus de la température de service nominale.



### ECO

Le voyant orange clignote lentement : Le bain de dégraissage fonctionne en mode ECO.



### COMMUTATEUR BOOST

BOOST marche/arrêt (augmentation de la température de chauffage de  $5^\circ\text{C}$  au-dessus de la température de service nominale).  
Augmentation du paramètre de température (mode configuration).



### ECO

ECO marche/arrêt (baisse de la température à  $30^\circ\text{C}$ ).  
Baisse du paramètre de température (mode configuration).



### CHAUFFAGE

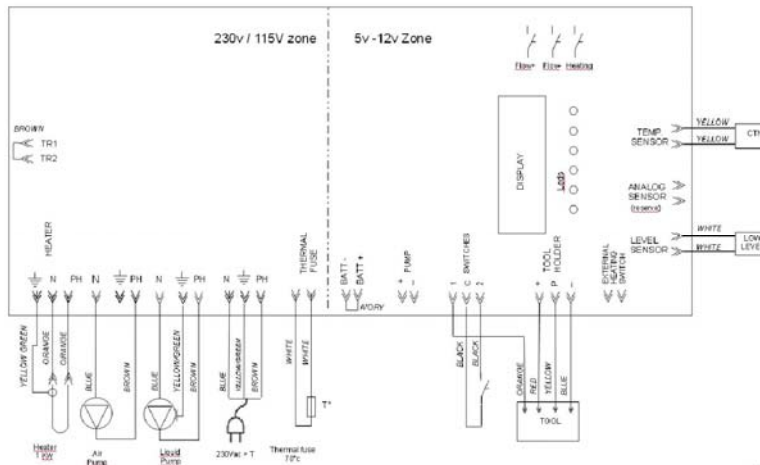
CHAUFFAGE marche/arrêt  
Le paramètre est pris en compte.  
Le paramètre est enregistré.  
Sortie du mode de configuration (appuyer 2 s).

## 9 MAINTENANCE

### 9.1 MAINTENANCE PÉRIODIQUE

	Fréquence	Remarques
Tamis de filtration	1 fois/semaine	Selon l'encrassement
Chaussette de filtration		Selon l'encrassement
Tablette bio	1 fois/mois	
Vidange/modification du liquide	1 fois/an	En moyenne
Nettoyage de l'appareil	1 fois/an	

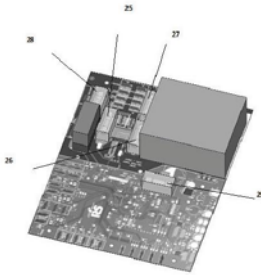
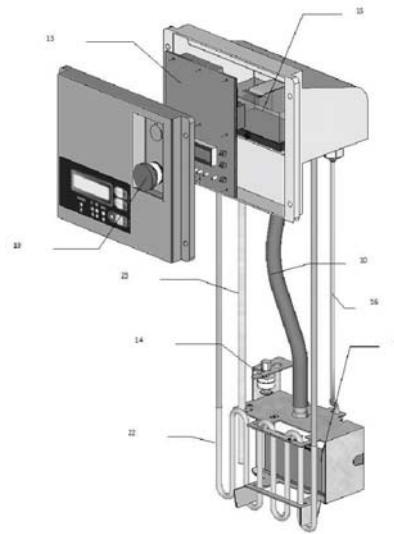
### 9.2 SCHÉMA DE RACCORDEMENT



### 9.3 LISTE DES COMPOSANTS

N°	Description
1	Équipement électrique
2	Tamis de filtration
3	Tôle de fermeture du bac d'immersion
4	Bouchon de purge avec doigt d'indexage
5	Plaque en S pour la fixation du flexible de vidange
6	Flexible de vidange - longueur = 0.78 m
7	Collier Ø40 pour flexible PVC
8	Fermeture pour flexible PVC
9	Support de brosse avec embout noir
10	Flexible du support de brosse - longueur = 1.90 m
11	Pinceau 6/10
12	Pinceau 7*10
13	Carte électronique

- 14 Indicateur d'état
- 15 Pompe à air
- 16 Flexible PVC haute pression (Ø 4x6 – longueur 0.9)
- 17 Joint antivibrant
- 18 Bande velcro
- 19 Bouton poussoir noir
- 20 Contact de fermeture
- 21 Adaptateur de fixation
- 22 Résistance chauffante
- 23 Douille plongeante
- 24 Pompe à eau
- 25 Disjoncteur de pompe
- 26 Disjoncteur d'alimentation électrique
- 27 Disjoncteur d'alimentation électrique
- 28 Disjoncteur de résistance chauffante
- 29 Disjoncteur 12 V



## ANNEXE 1 – DÉMONTAGE DE L'ÉQUIPEMENT ÉLECTRIQUE

**Outils nécessaires :** Tournevis cruciforme (pour démonter l'équipement électrique)  
Tournevis plat ou clef de 10 (pour démonter le flexible).

1. Dévisser les 4 vis cruciformes sur le rebord du boîtier. Ne pas dévisser les 8 vis à fente.
2. Dévisser le câble électrique au niveau du passage de câble.



3. Glisser le câble de 50 cm dans l'intérieur du réservoir.
4. Glisser le flexible du support de brosse entièrement à l'intérieur du réservoir.



5. Retirer le boîtier de l'équipement électrique du bain de dégraissage.



6. Le basculer brièvement de 90° vers la droite pour laisser s'égoutter la pompe dans le réservoir.



7. Extraire l'équipement électrique.



8. Poser l'équipement électrique dans le bac, démonter le collier du flexible au niveau de la pompe et démonter le flexible.



9. Desserrer le collier à l'aide d'un tournevis plat ou d'une clef de 10.
10. Démonter le flexible de la pompe.



## ANNEXE 2 – REMONTAGE DE L'ÉQUIPEMENT ÉLECTRIQUE

**Outils nécessaires :** Tournevis cruciforme (pour démonter l'équipement électrique)  
Tournevis plat ou clef de 10 (pour démonter le flexible).

1. Poser une assise sur le bac et déposer l'équipement électrique avec la face avant sur l'assise.



2. Raccorder le flexible à la sortie de la pompe et visser le collier de serrage à l'aide d'un tournevis plat ou d'une clef de 10. Ne pas serrer trop fort.



3. Poser une assise sur le sol et y déposer l'équipement électrique.  
**Attention !**  
Le câble et le flexible ne doivent pas se croiser.



4. Passer le câble de l'intérieur du réservoir vers l'arrière de l'appareil. Si le joint n'est pas visible, vérifier si le câble n'est pas coincé dans l'équipement électrique.



5. Passer le câble et le flexible et insérer en même temps l'équipement électrique dans l'intérieur du réservoir.



6. Une fois l'équipement électrique monté dans le réservoir, tirer le câble jusqu'à ce que le joint ressorte au niveau du câble et bloquer le joint dans l'ouverture de la plaque en acier inoxydable.



7. Fixer l'équipement électrique à l'aide des 4 vis autotaraudeuses.



**Attention !**

Ne pas trop serrer les vis pour ne pas les endommager.

