

RS1000

BAHCO®



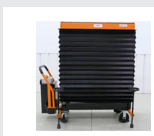
Table élévatrice pour batteries, moteurs et transmissions



CARACTERISTIQUES & AVANTAGES PRODUITS

1. Pour monter ou déposer les batteries des véhicules électriques
2. Permet aussi la pose et dépose de moteurs et de boîtes de transmissions de véhicules lourds
3. Hauteur maximale de levage: **2000 mm**
4. **2 vitesses de levage disponibles.** Vitesse rapide pour approche sous le véhicule et vitesse lente pour positionner précisément la charge avant contact
5. Hauteur maximale de la table atteinte en moins de **50 s!**
6. Charge maximale: **1000 kg**
7. "**Levage et descente contrôllées par un seul bouton = 0 effort**" grâce à son puissant moteur électrique de 2,2 kW
8. **Boîtier de commande à distance** faciliter et contrôler la charge sous le véhicule
9. **Les stabilisateurs de niveau latéraux** permettent une inclinaison précise pour installer/déposer la charge et offre une stabilité exceptionnelle et sûre de la table en charge
10. Plateau supérieur équipé de **40 trous x M10** pour le montage de brides , de piges de supports ou d'adaptateurs spécifiques* en fonction du véhicule
11. 4 roues équipées de **pare-pieds** pour protéger l'utilisateur et chasser les obstacles
12. Roues arrières pivotantes équipées de freins de parking
13. **Safety** and heavy duty construction
14. **Options disponibles**
 - Table à billes for recevoir tous types de batteries ref. RS1000TOP1
 - Rideau de protection pour habiller l'ensemble du mécanisme de levage de la table Ref.RS1000PC1
15. **Certifiée CE 2006/42/EC EN1570**
16. **Garantie 3 years**

Détails produits



1,2



4,7



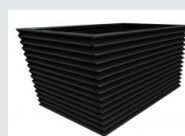
9



11

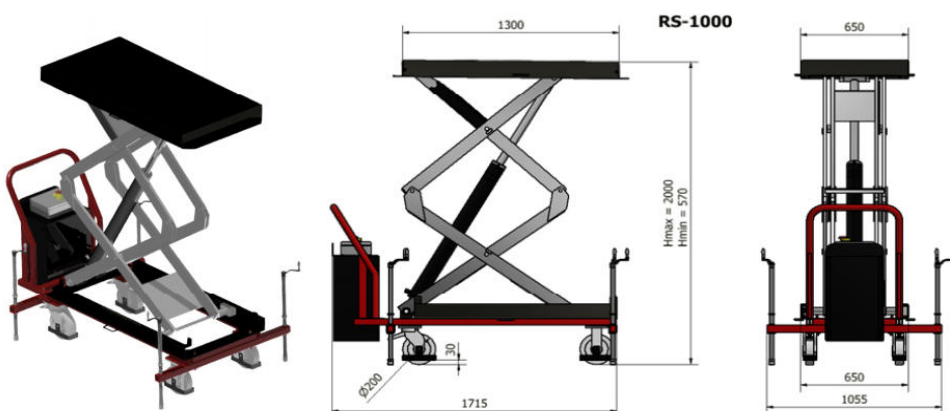


Table à billes



Rideau de protection

**Brides, Supports, Piges ou Adaptateurs spécifiques sur demande*



Spécifications Techniques	Données
Capacité de levage maxi	1000 kgs
Poids net	400 kgs
Vitesses levages Seconde	Approche/Ajustement: 110/50
Vitesse descente Seconde	50
Hauteur Mini/Maxi	570/2000
Dimensions plateau supérieur	1300mm*650mm
Tension moteur	230V AC/50Hz
Puissance moteur	2200 W
Tension du bouron de contrôle	
Pression sonore	<70 DbA